



РЭМО

СОЛНЕЧНЫЙ БРИЗ

ОЧИСТИТЕЛЬ (ОБЛУЧАТЕЛЬ) ВОЗДУХА
УЛЬТРАФИОЛЕТОВЫЙ ОВУ-01

КШУР.676211.002РЭ

ТУ 26.60.13-002-13760586-2020

РУКОВОДСТВО ПО ЭКСПЛУАТАЦИИ



1. ОБЩИЕ СВЕДЕНИЯ

- 1.1. Очиститель (облучатель) воздуха ультрафиолетовый ОВУ-01 (далее по тексту: ОВУ-01, очиститель воздуха, облучатель-рециркулятор) «Солнечный бриз» по ТУ 26.60.13-002-13760586-2020 предназначен для обеззараживания (бактерицидной, вирулицидной, микоцидной обработки) воздуха UV-C излучением. Обеззараживание воздушного потока происходит в процессе его принудительной циркуляции через корпус, внутри которого размещена бактерицидная ультрафиолетовая лампа низкого давления.
- 1.2. Очиститель воздуха может использоваться индивидуальными потребителями в домашних условиях, в ФОК, в школах, интернатах, профилакториях, помещениях различных организаций, офисах, подсобных и технических помещениях ЛПУ, производственных и складских помещениях при их площади не более 20м².
- 1.3. Рециркулятор может эксплуатироваться в присутствии людей, животных и растений.
- 1.4. Очиститель воздуха предусматривает продолжительную циклическую работу. Рекомендуемый рабочий цикл: 2 часа работы, 1 час перерыв. Продолжительность непрерывной работы не должна превышать 8 часов.
- 1.5. ОВУ-01 соответствует требованиям ГОСТ Р 50444-92, по электробезопасности и степени защиты соответствует требованиям ГОСТ Р 50267.0-92 и выполнены по классу защиты 2 тип В, по степени потенциального риска относятся к классу 2а в соответствии с требованиями ГОСТ 51609-2000.
- 1.6. Очиститель воздуха ОВУ-01 не является медицинским изделием.

2. ТЕХНИЧЕСКИЕ ХАРАКТЕРИСТИКИ

2.1. Производительность рециркулятора, номинал, м ³ /час	20
2.2. Напряжение сети, В / Частота сетевого напряжения, Гц	230/50
2.3. Потребляемая мощность, ВА, не более	25
2.4. Мощность ультрафиолетовой лампы, Вт	7-11
2.5. Тип цоколя лампы	2G7/G23/G5 (см. вкладыш в упаковке)
2.6. Срок службы лампы, номинал, часов	8000
2.7. Максимум УФ-излучения, в полосе, нм	245-265
2.8. Фильтр-элемент	Съемный (заменяемый)
2.9. Тип установки прибора	настольный
2.10. Режим работы	циклический
2.11. Рекомендуемый цикл, работа/перерыв, часов	2/1
2.12. Габариты, мм, не более	445x105x135
2.13. Масса, кг, не более	2,0

3. КОМПЛЕКТ ПОСТАВКИ

3.1. Очиститель воздуха ультрафиолетовый ОВУ-01 «Солнечный бриз», шт.	1
3.2. Подставка, шт.	1
3.3. Запасной воздушный фильтр, шт.	1
3.4. Руководство по эксплуатации шт.	1
3.5. Гарантийный талон, шт.	1
3.6. Упаковка, шт.	1

4. ТЕХНИКА БЕЗОПАСНОСТИ

- 4.1. Перед подготовкой ОВУ-01 к эксплуатации внимательно ознакомьтесь с руководством по эксплуатации.
- 4.2. Соблюдайте рекомендации и правила работы с прибором. Рекомендуем придерживаться указаний Руководства «Использование ультрафиолетового бактерицидного излучения для обеззараживания воздуха и поверхностей в помещениях» РЗ.5.1904-04 МЗ РФ от 04.03.2004.

- 4.3. При эксплуатации ОВУ-01 необходимо предохранять от падений, ударов и проникновения внутрь влаги.
- 4.4. Выполнение работ по уходу за ОВУ-01 необходимо проводить только при выключенной из розетки вилке шнура сетевого питания.
- 4.5. Не рекомендуется изменять положение очистителя воздуха во время его работы.
- 4.6. УФ-лампа содержит ртуть, поэтому изделие подлежит утилизации по соответствующим правилам.
- 4.7. Запрещается пользоваться ОВУ-01 во влажных помещениях, особенно при риске попадании воды внутрь.
- 4.8. Категорически запрещается подключение прибора в электрическую сеть при снятой крышке корпуса.

5. УСТРОЙСТВО И ПРИНЦИП РАБОТЫ

- 5.1. ОВУ-01 представляет собой переносной прибор (см. рис. 1), состоящий из корпуса (1) и подставки (2). На корпусе расположены: рокерный выключатель (3), разъем для подключения шнура питания (4), вентилятор (5), индикатор работы (6), воздушный фильтр (7). Вентилятор и воздушный фильтр закрыты защитными решетками. Подставка крепится к корпусу двумя винтами (8).
- 5.2. При установке подставки к корпусу очиститель воздуха может размещаться вертикально, если подставку не устанавливать — прибор может размещаться горизонтально.
- 5.3. Вентилятор обеспечивает забор воздуха через фильтр в нижней части прибора (при вертикальном расположении), протекание его внутри корпуса, где производится облучение УФ-лампами, а затем выброс обеззараженного воздуха обратно в помещение. Номинальная производительность — 20м³ в час.
- 5.4. При работе прибора наблюдается лёгкое голубое свечение индикатора и прорезей защитных решеток. Это нормальное явление, не представляющее угрозы здоровью.
- 5.5. При работе прибора, особенно первое время, возможно появление специфического запаха. Данный запах не является признаком неисправности.

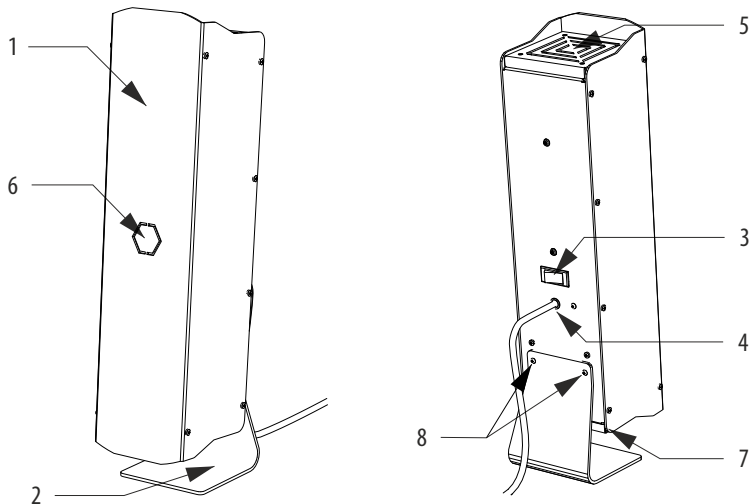
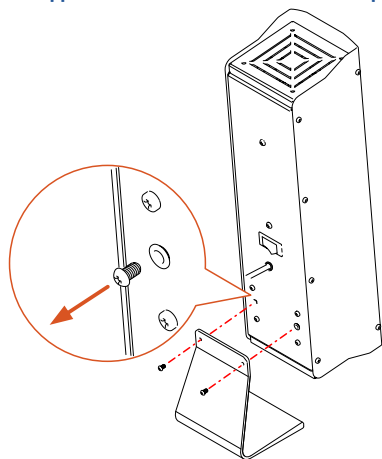


Рисунок 1. Общая конструкция очистителя воздуха ОВУ-01.

1. Корпус облучателя-рециркулятора, 2. Подставка, 3. Рокерный выключатель питания, 4. Вывод сетевого шнура питания, 5. Вентилятор (установлен за защитной решеткой), 6. Индикатор работы лампы, 7. Воздушный фильтр, 8. Винты крепления подставки.

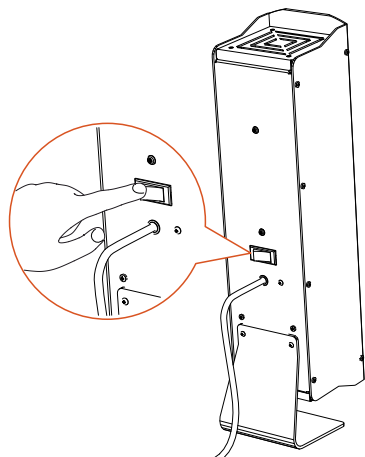
В связи с постоянным совершенствованием конструкции и технологии производства, в вашем экземпляре очистителя воздуха ОВУ-01 могут быть изменения, не отмеченные в настоящем паспорте и не ухудшающие параметры его работы.

6. ПОДГОТОВКА К РАБОТЕ И ЭКСПЛУАТАЦИЯ ОЧИСТИТЕЛЯ ВОЗДУХА



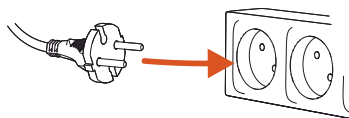
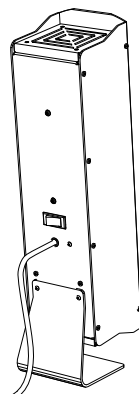
6.3. Установите очиститель воздуха на устойчивую горизонтальную поверхность.

6.4. Подключите вилку сетевого шнура в розетку бытовой сети 230В 50Гц.



6.1. Извлеките прибор из упаковки. Убедитесь в отсутствии механических повреждений.

6.2. Установите подставку на корпус очистителя воздуха. Для этого отверните два винта, как показано на рисунке, совместите отверстия в подставке и в запрессованных гайках, закрутите винты обратно.



6.5. Включите очиститель воздуха с помощью рокового выключателя на корпусе. Включится подсветка клавиши, индицирующая подачу питания на цепи прибора.

6.6. При включении в прорезях индикатора и защитных решеток появится легкое голубоватое свечение, являющееся признаком работы УФ-лампы.

6.7. Выключение производится роковым выключателем. Если планируется долгий простой прибора, следует отключить сетевой шнур от розетки бытовой электрической сети.

7. ОБСЛУЖИВАНИЕ ОЧИСТИТЕЛЯ ВОЗДУХА

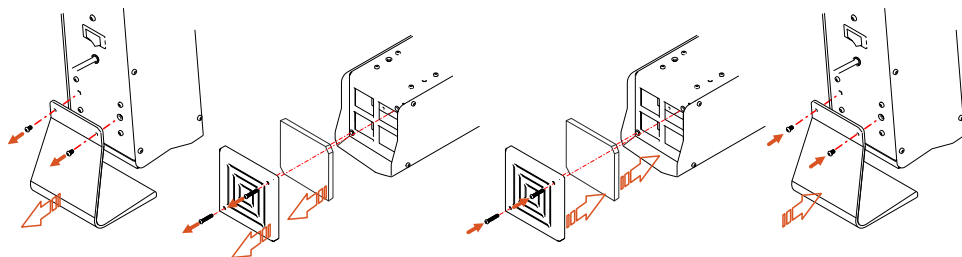
7.1. Наружные поверхности корпуса облучателя необходимо подвергать дезинфекции по МУ-287-113 3% раствором перекиси водорода по ГОСТ 177 с добавлением 0,5% моющего средства по ГОСТ 25644. Допускается использование 1 % раствора хлорамина.

7.2. При наличии значительного количества пыли в воздухе со временем производительность очистителя может снижаться. В этом случае следует регулярно проводить очистку (промывку) фильтра.

7.3 Для очистки (промывки) фильтра необходимо: отвернуть два крепёжных винта подставки и снять её, затем отвернуть два крепёжных винта защитной решётки и снять решётку (см. рисунки ниже).

7.3. В случае выхода из строя УФ-лампы или наработке 8000 часов, её замену должен осуществлять только квалифицированный специалист

7.4. Для замены: отключите вилку шнура питания прибора от сети, отверните саморезы на боковых поверхностях крышки, снимите крышку. Замените УФ-лампу. Установите крышку в обратном порядке. т. Самостоятельную замену лампы осуществлять не рекомендуется.



Снятие воздушного фильтра

Установка воздушного фильтра

8. УТИЛИЗАЦИЯ

8.1. Лампа, установленная в изделии содержит ртуть. В связи с этим изделие должно быть утилизировано в соответствии с местными (муниципальными, региональными) правилами утилизации опасных отходов.

9. УСЛОВИЯ ХРАНЕНИЯ, ТРАНСПОРТИРОВКИ И ЭКСПЛУАТАЦИИ

9.1. Очиститель воздуха может эксплуатироваться в интервале температур от +10°C до +40°C и предельном значении относительной влажности воздуха 60% при температуре 25°C. Концентрация взвешенных веществ в воздухе не должна превышать 0,3мг/м³ (0,15мг/м³ при концентрации диоксида кремния >70%).

9.2. Транспортировка и хранение должны осуществляться при температурах от -60°C до +45°C и предельном значении относительной влажности воздуха 100% при температуре 25°C при условии защиты от солнечного излучения и атмосферных осадков.

9.3 Срок эксплуатации прибора при соблюдении условий эксплуатации, указанных в п.9.1 — 3 года.

9. СВЕДЕНИЯ О ПРИЕМКЕ

9.1. Очиститель (облучатель) воздуха ультрафиолетовый ОВУ-01 соответствует ТУ 26.60.13-002-13760586-2020 и признан годным для эксплуатации.

9.2. Изготовитель гарантирует соответствие изделия требованиям ТУ 26.60.13-002-13760586-2020 при соблюдении потребителем условий эксплуатации, хранения и транспортировки.

9.3. ОВУ-01 соответствует ТР ТС 004/2011, ТР ТС 020/2011 и ТР ЕАЭС 037/2016

10. ГАРАНТИЙНЫЕ ОБЯЗАТЕЛЬСТВА

10.1. Гарантийный срок эксплуатации 12 месяцев со дня продажи через розничную торговую сеть. При отсутствии отметки торговой организации, гарантийный срок исчисляется с даты изготовления изделия. Месяц и год изготовления изделия указаны в гарантийном талоне.

10.2. При поставке в общественные/производственные учреждения: гарантийный срок эксплуатации — 12 месяцев со дня ввода в эксплуатацию.

10.3. В случае приобретения изделия дистанционным методом, гарантийный срок исчисляется с даты получения посылки на почте, от курьера или в транспортной компании.

10.4. Гарантийный ремонт осуществляет предприятие-изготовитель. Постгарантийный ремонт может осуществляться квалифицированными специалистами сервисных центров бытовой или медицинской техники.

12.5. Не принимаются претензии по изделиям, имеющим повреждения, отличные от естественных следов эксплуатации, в том числе возникшие в результате неквалифицированного ремонта.

12.6. Отправка на завод-изготовитель должна осуществляться в оригинальной упаковке, либо в упаковке обеспечивающей сохранность изделия и его безопасную транспортировку любыми видами транспорта.

12.7. Выход из строя УФ-лампы не является гарантийным случаем. Лампа подлежит замене потребителем самостоятельно.

РЭМО

Наименование и адрес местонахождения производителя:

000 «РЭМО-Технологии», 410033, Россия, Саратов, пр-т. 50-лет Октября 101, литер ПЗ, офис 222

Замечания по работе изделия, пожелания или предложения следует направлять по адресу:

410052, Россия, Саратов, а/я 500

Тел.: 8(800) 775-07-94 (бесплатный звонок по всей территории России, Пн-Пт, с 08:00 до 17:00 по Москве)

help@remo-zavod.ru, www.remo-zavod.ru

